

THC-T127-LMS**Câmera fixa tipo torre com áudio e iluminação dupla de 2 MP**

- Imagens de alta qualidade com resolução de 2 MP, 1920 × 1080
- Lente focal fixa de 2,8 mm, 3,6 mm
- Distância IR de até 30 m para imagens noturnas brilhantes
- Distância de luz branca de até 20 m para imagens noturnas brilhantes
- Uma porta para quatro sinais comutáveis (TVI/AHD/CVI/CVBS))
- Resistente à água e à poeira (IP66)
- Áudio de alta qualidade com áudio por cabo coaxial, microfone embutido
- Luz híbrida inteligente, otimize sua segurança com opções de iluminação flexíveis

▪ Especificação

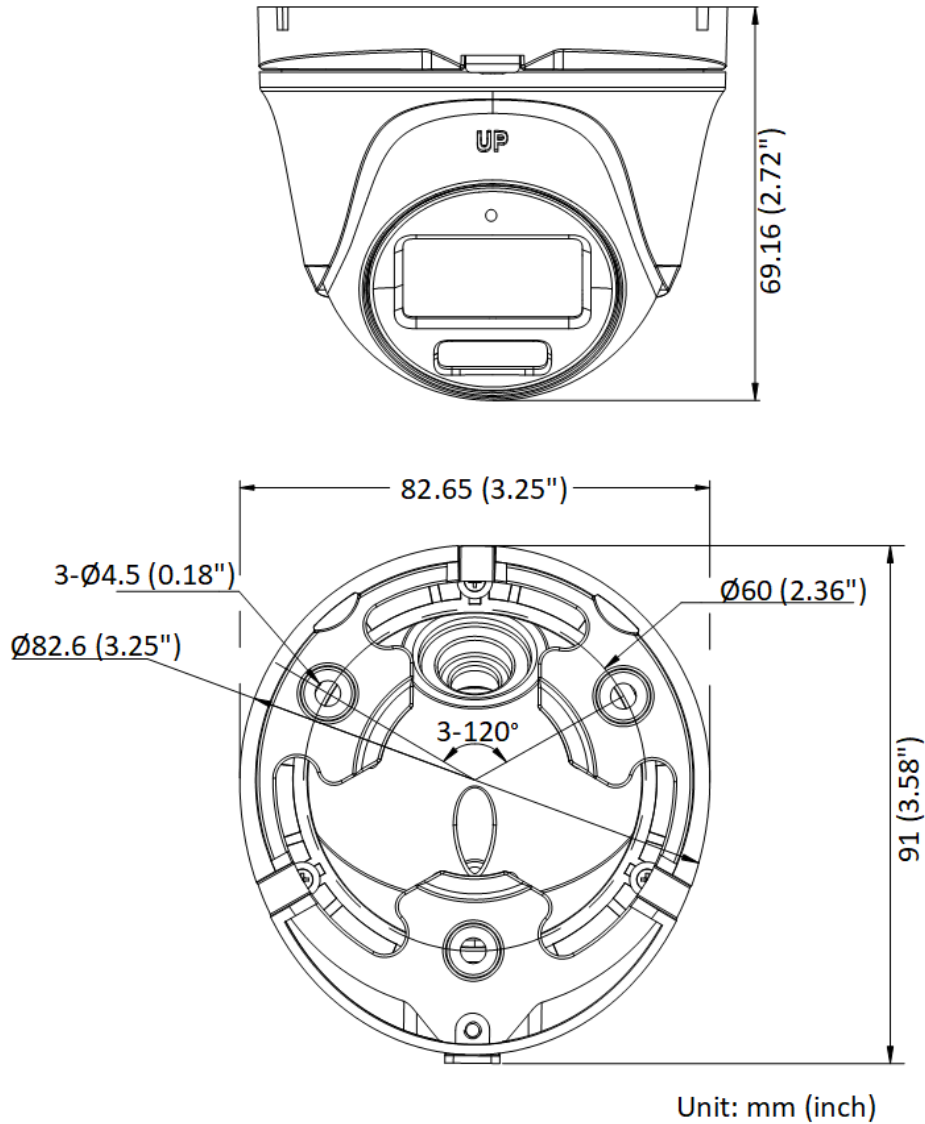
Câmera	
Sensor de imagem	CMOS DE 2 MP
Máximo. Resolução	1920 (H) × 1080 (V)
Mínimo. Iluminação	0.01 Lux @ (F2.0, AGC ON), 0 Lux com IR
Tempo do obturador	PAL: 1/25 s a 1/50.000 s; NTSC: 1/30 s a 1/50.000 s
Dia e noite	ICR
Ajuste de ângulo	Panorâmica: 0 a 360°, inclinação: 0 a 75°, rotação: 0 a 360°
Sistema de sinais	PAL/NTSC
Lentes	
Tipo de lente	Lente focal fixa, 2,8 mm e 3,6 mm opcionais
Distância focal e FOV	2.8 mm, FOV horizontal: 100°, FOV vertical: 55°, FOV diagonal: 116° 3,6 mm, FOV horizontal: 80°, FOV vertical: 43°, FOV diagonal: 95°
Montagem da lente	M12
Iluminador	
Tipo de luz suplementar	Luz branca, IR
Faixa de luz suplementar	IR: até 30 m Luz branca: até 20 m
Imagem	
Configurações de imagem	Brilho, nitidez, IR inteligente
Taxa de quadros	TVI: 1080P @30 fps, 1080P @25 fps AHD: 1080P @30 fps, 1080P @25 fps CVI: 1080P @30 fps, 1080P @25 fps CVBS: PAL/NTSC
Modo dia/noite	Auto/Color/BW (preto e branco)
Amplo alcance dinâmico (WDR)	WDR digital
Aprimoramento de imagem	DWDR/BLC/HLC/Global
Equilíbrio de branco	Automático/Manual
AGC	Sim
Interface	
Saída de vídeo	TVI/AHD/CVI/CVBS comutável
Microfone embutido	Sim
Geral	
Material	Metal
Dimensão	Ø82,65 mm × 69,16 mm (Ø3,25" × 2,72")
Peso	Aproximadamente 253 g (0,56 lb)
Condição operacional	-40 °C a 60 °C (-40 °F a 140 °F). Umidade: 90% ou menos (sem condensação)
Comunicação	HIKVISION-C
Idioma	Inglês
Fonte de alimentação	12 VCC ± 25% *Recomenda-se usar um adaptador de alimentação para fornecer energia para uma câmera.
Consumo	Máximo. 3.2 W
Aprovação	
Proteção	IP66

▪ **Modelo disponível**

THC-T127-LMS (2,8 mm)

THC-T127-LMS (3,6 mm)

▪ **Dimensão**



▪ **Acessório**

▪ **Opcional**

DS-1272ZJ-110-TRS (GREY)#UK	DS-1275ZJ-SUS(Cin za)#UK	DS-1275ZJ-SUS	DS-1272ZJ-110-TRS	DS-1276ZJ-SUS
DS-1280ZJ-XS				



**O DS-1275ZJ-SUS e o DS-1272ZJ-110-TRS devem ser usados em conjunto.*

**O DS-1276ZJ-SUS e o DS-1272ZJ-110-TRS devem ser usados em conjunto.*

See Far, Go Further



www.hikvision.com
support@hikvision.com



© Hangzhou Hikvision Digital Technology Co., Ltd. Unless otherwise agreed, Hikvision makes no warranties, express or implied. We reserve the right to introduce modifications without notice.

HiLook