

DS-2DE2C400SCG-E**Câmera dome de rede ColorVu de 4 MP**

- Imagens de alta qualidade com resolução de 4 MP
- Imagens nítidas contra luz de fundo forte devido à tecnologia DWDR
- A tecnologia 3D DNR proporciona imagens limpas e nítidas
- Serviço de nuvem Hik-Connect e APP para gerenciamento remoto e visualizações de dispositivos
- Microfone e alto-falante integrados para segurança de áudio em tempo real
- Slot para cartão de memória integrado, compatível com cartão microSD/SDHC/SDXC, até 256 GB
- Resistente à água e à poeira IP66

▪ Especificação

Câmera	
Sensor de imagem	CMOS de varredura progressiva de 1/1,8 pol.
Máximo. Resolução	2560 × 1440
Mínimo. Iluminação	Cor: 0,001 lux (F1,0, AGC ativado), 0 lux com iluminação
Lentes	
Distância focal	2,8 mm/4 mm
FOV	2,8 mm, campo de visão horizontal de 105,7°, campo de visão vertical de 57,3°, campo de visão diagonal de 124,9° 4 mm, campo de visão horizontal de 88,7°, campo de visão vertical de 44,7°, campo de visão diagonal de 107,5°
Abertura	F1.0
Iluminador	
Tipo de luz suplementar	Luz branca
Faixa de luz suplementar	Alcance da luz branca: até 30 m
Luz de suplemento inteligente	Sim
PTZ	
Alcance do movimento (Pan)	0° a 340°
Alcance do movimento (inclinação)	-5° a 105°
Velocidade panorâmica	Velocidade de rotação horizontal: configurável de 4° a 21°/s
Velocidade de inclinação	Velocidade de inclinação: configurável de 4° a 19°/s
Vídeo	
Fluxo principal	50 Hz: 25 fps (2560 × 1440, 1920 × 1080, 1280 × 720) 60 Hz: 30 fps (2560 × 1440, 1920 × 1080, 1280 × 720)
Subfluxo	50 Hz: 25 fps (1280 × 720, 640 × 480, 640 × 360) 60 Hz: 30 fps (1280 × 720, 640 × 480, 640 × 360)
Compressão de vídeo	H.265, H.264, MJPEG
Taxa de bits de vídeo	32 Kbps a 8 Mbps
Tipo H.264	Perfil de linha de base, perfil principal, perfil alto
Tipo H.265	Perfil principal
Áudio	
Compressão de áudio	G.711alaw/G.711ulaw/G.722.1/G.726/MP2L2/AAC-LC/PCM
Taxa de bits de áudio	64 Kbps (G.711ulaw/G.711alaw)/16 Kbps (G.722.1)/16 Kbps (G.726)/32 a 160 Kbps (MP2L2)/16 a 64 Kbps (AAC-LC)
Taxa de amostragem de áudio	8 kHz/16 kHz
Filtragem de ruído ambiental	Sim
Rede	
Protocolos	IPv4/IPv6, HTTP, HTTPS, Qos, DNS, DDNS, NTP, RTSP, RTP, TCP/IP, UDP, DHCP, Bonjour
API	Interface de Vídeo em Rede Aberta, ISAPI, SDK
Imagem	
Configurações de imagem	Saturação, brilho, contraste, nitidez
Amplio alcance dinâmico (WDR)	WDR digital
Aprimoramento de imagem	BLC, HLC, 3D DNR
Interface	
Interface Ethernet	1 RJ45 10 M/100 M porta Ethernet auto-adaptativa

Armazenamento a bordo	Slot para cartão de memória integrado, compatível com cartão microSD/SDHC/SDXC, até 256 GB
Microfone embutido	Sim
Alto-falante embutido	Sim
Redefinir	Sim
Evento	
Evento básico	Detecção de movimento, alarme de violação de vídeo, exceção
Ligação	Fazer upload para o FTP, notificar a central de vigilância, enviar e-mail, fazer upload para o cartão de memória
Geral	
Alimentação	12 V, 0,6 A, máx. 7,2 W, PoE: IEEE 802.3af, 36 V a 57 V, 0,3 A, máx. 10 W
Dimensão	Dimensões da câmera: 162 mm × 120 mm × 234,2 mm (6,4" × 4,7" × 9,2") Dimensões da embalagem: 205 mm × 167 mm × 289 mm (8,1" × 6,6" × 11,4")
Peso	Peso da câmera: 780 g (1,7 lb) Peso da embalagem: 1280 g (2,8 lb)
Condição operacional	Com a luz auxiliar acesa: de -30 °C a 40 °C. Umidade de 95% ou menos (sem condensação) Com a luz suplementar desligada: -30 °C a 50 °C. Umidade de 95% ou menos (sem condensação)
Função geral	Espelho, proteção por senha, marca d'água
Aprovação	
EMC	FCC: 47 CFR Parte 15, Subparte B; CE-EMC: EN 55032: 2015, EN 61000-3-2:2019, EN 61000-3-3: 2013+A1:2019, EN 50130-4: 2011 +A1: 2014; IC: ICES-003: Edição 7
Proteção	IP66: IEC 60529-2013

▪ Aplicação típica

Nível	Descrição
Proteção de nível superior	Os produtos Hikvision desse nível são equipados para uso em áreas onde a proteção anticorrosiva profissional é obrigatória. Os cenários típicos de aplicação incluem litorais, docas, fábricas de produtos químicos e muito mais.
Proteção moderada	Os produtos da Hikvision nesse nível são equipados para uso em áreas com demandas moderadas de anticorrosão. Os cenários típicos de aplicação incluem áreas costeiras a cerca de 2 quilômetros (1,24 milhas) de distância dos litorais, bem como áreas afetadas pela chuva ácida.
Nenhuma proteção específica	Os produtos Hikvision desse nível são equipados para uso em áreas onde não é necessária nenhuma proteção anticorrosiva específica.

Os produtos Hikvision são classificados em três níveis de acordo com seu desempenho anticorrosão. Consulte a descrição a seguir para escolher o ambiente de uso.

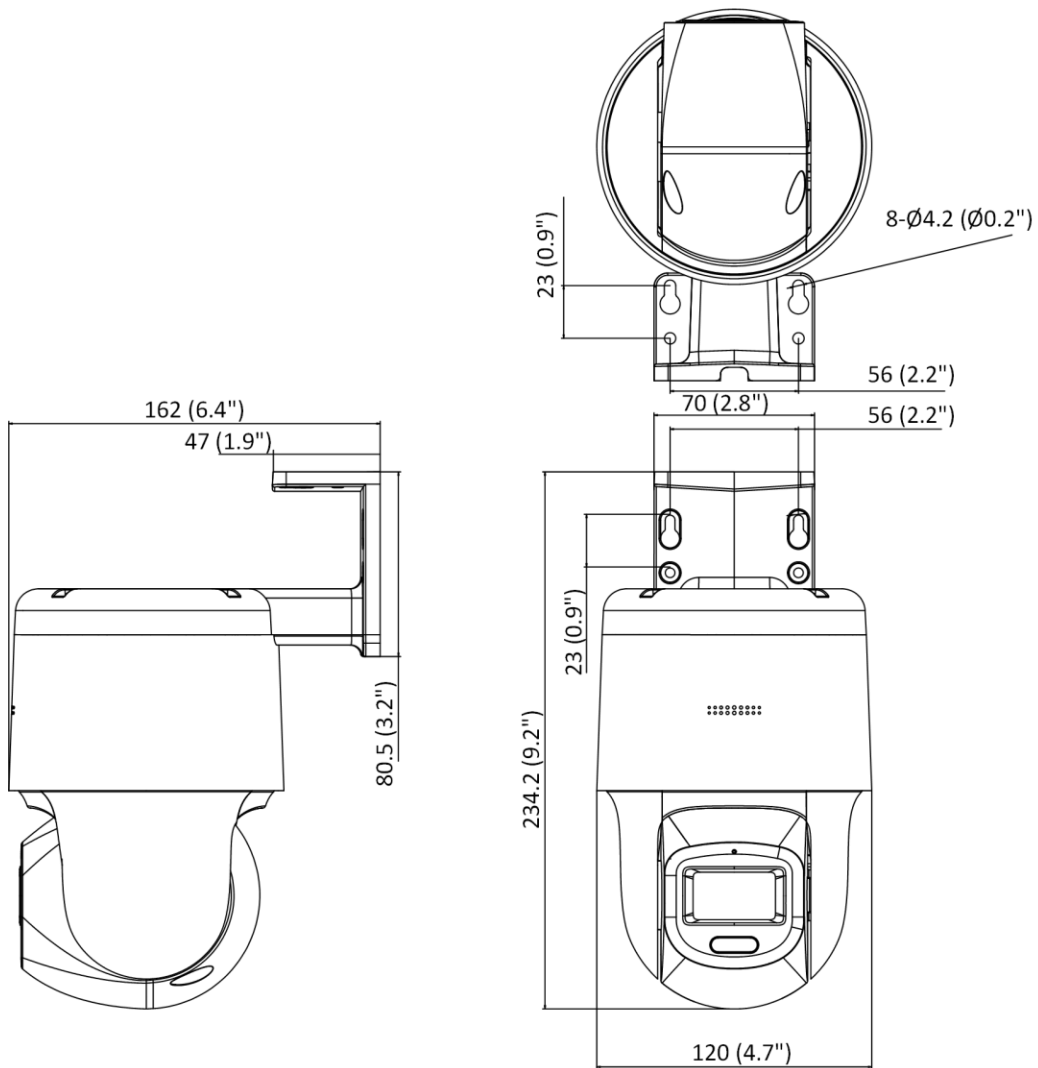
Esse modelo NÃO possui PROTEÇÃO ESPECÍFICA.

▪ Modelo disponível

DS-2DE2C400SCG-E(F0)

DS-2DE2C400SCG-E(F1)

▪ Dimensão



Unit: mm (inch)

See Far, Go Further



www.hikvision.com
support@hikvision.com

