

DS-2DE2C200SCG-E
Dome de rede ColorVu de 2 MP



- Imagens de elevada qualidade com uma resolução de 2 MP
- Imagens nítidas contra luz de fundo forte graças à tecnologia DWDR
- a tecnologia 3D DNR proporciona imagens limpas e nítidas
- Serviço de nuvem Hik-Connect e APP para gestão remota e visualização de dispositivos
- Microfone e altifalante incorporados para segurança áudio em tempo real
- Ranhura para cartão de memória incorporada, suporta cartões microSD/SDHC/SDXC, até 256 GB
- Resistente à água e ao pó IP66

▪ Especificação

Câmara	
Sensor de imagem	1/2,7" CMOS de varrimento progressivo
Máximo. Resolução	1920 × 1080
Min. Iluminação	Cor: 0,001 Lux @(F1.0, AGC ON), 0 Lux com luz
Lente	
Distância focal	2,8 mm/4 mm
FOV	2,8 mm, FOV horizontal 106,1°, FOV vertical 55,8°, FOV diagonal 126,5° 4 mm, FOV horizontal 83,6°, FOV vertical 44,6°, FOV diagonal 99,1°
Abertura	F1.0
Iluminador	
Tipo de luz suplementar	Luz branca
Suplemento Faixa de luz	Distância da luz branca: até 30 m
Luz de suplemento inteligente	Sim
PTZ	
Alcance do movimento (Pan)	0° a 340°
Alcance do movimento (inclinação)	-5 °C a 105 °C
Velocidade da panela	Velocidade panorâmica: configurável de 4° a 21°/s
Velocidade de inclinação	Velocidade de inclinação: configurável de 4° a 19°/s
Vídeo	
Fluxo principal	50 Hz: 25 fps (1920 × 1080, 1280 × 720) 60 Hz: 30 fps (1920 × 1080, 1280 × 720)
Subfluxo	50 Hz: 25 fps (640 × 480, 640 × 360) 60 Hz: 30 fps (640 × 480, 640 × 360)
Compressão de vídeo	H.265, H.264, MJPEG
Taxa de bits de vídeo	32 Kbps a 8 Mbps
Tipo H.264	Perfil de base, perfil principal, perfil elevado
Tipo H.265	Perfil principal
Áudio	
Compressão de áudio	G.711alaw/G.711ulaw/G.722.1/G.726/MP2L2/AAC-LC/PCM
Taxa de bits de áudio	64 Kbps (G.711ulaw/G.711alaw)/16 Kbps (G.722.1)/16 Kbps (G.726)/32 a 160 Kbps (MP2L2)/16 a 64 Kbps (AAC-LC)
Taxa de amostragem de áudio	8 kHz/16 kHz
Filtragem do ruído ambiente	Sim
Rede	
Protocolos	IPv4/IPv6, HTTP, HTTPS, Qos, DNS, DDNS, NTP, RTSP, RTP, TCP/IP, UDP, DHCP, Bonjour
API	Interface de vídeo em rede aberta, ISAPI, SDK
Imagem	
Definições de imagem	Saturação, luminosidade, contraste, nitidez
Gama dinâmica alargada (WDR)	WDR digital
Melhoramento da imagem	BLC, HLC, 3D DNR
Interface	
Interface Ethernet	1 porta Ethernet auto-adaptável RJ45 10 M/100 M
Armazenamento a bordo	Ranhura para cartão de memória incorporada, suporta cartões microSD/SDHC/SDXC, até 256 GB

Microfone incorporado	Sim
Altifalante incorporado	Sim
Reiniciar	Sim
Evento	
Evento básico	Deteção de movimento, alarme de violação de vídeo, exceção
Ligação	Carregar para FTP, notificar o centro de vigilância, enviar e-mail, carregar para cartão de memória
Geral	
Potência	12 V, 0,6 A, máx. 7,2 W, PoE: IEEE 802.3af, 36 V a 57 V, 0,3 A, máx. 10 W
Dimensão	Dimensões da câmara: 162 mm × 120 mm × 234,2 mm (6,4" × 4,7" × 9,2") Dimensões da embalagem: 205 mm × 167 mm × 289 mm (8,1" × 6,6" × 11,4")
Peso	Peso da câmara: 780 g (1,7 lb) Com peso da embalagem: 1280 g (2,8 lb.)
Condição de funcionamento	Com luz suplementar acesa: -30 °C a 40 °C . Humidade 95% ou menos (sem condensação) Com luz suplementar desligada: -30 °C a 50 °C . Humidade 95% ou menos (sem condensação)
Função geral	Espelho, proteção por palavra-passe, marca de água
Aprovação	
EMC	FCC: 47 CFR Parte 15, Subparte B; CE-EMC: EN 55032: 2015, EN 61000-3-2:2019, EN 61000-3-3: 2013+A1:2019, EN 50130-4: 2011 +A1: 2014; IC: ICES-003: Número 7
Proteção	IP66: IEC 60529-2013

▪ Aplicação típica

Os produtos Hikvision são classificados em três níveis de acordo com o seu desempenho anti-corrosão. Consulte a descrição que se segue para escolher a opção adequada ao seu ambiente de utilização.

Este modelo não dispõe de nenhuma proteção específica.

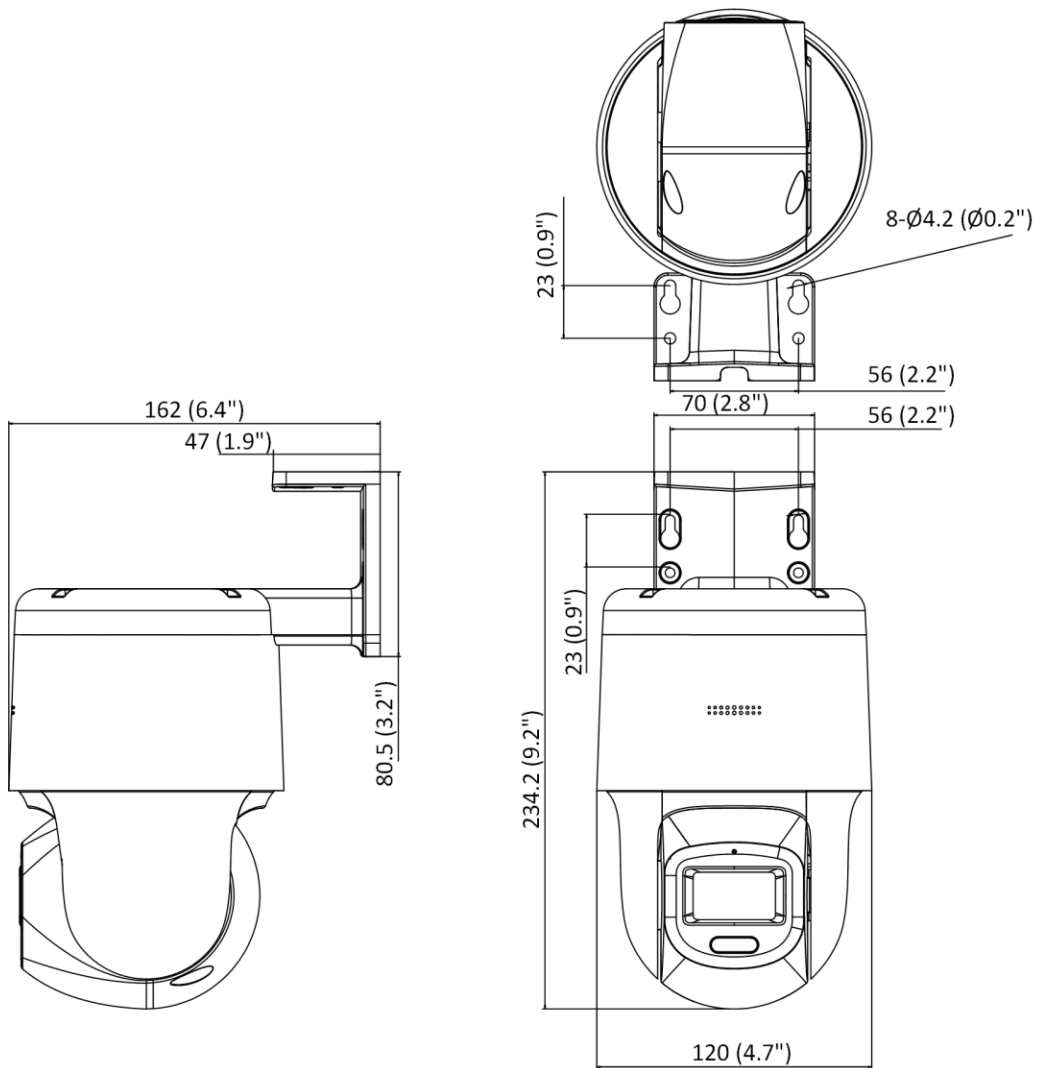
Nível	Descrição
Proteção de nível superior	Os produtos Hikvision deste nível estão equipados para utilização em áreas onde a proteção anticorrosiva profissional é obrigatória. Os cenários de aplicação típicos incluem linhas costeiras, docas, fábricas de produtos químicos e muito mais.
Proteção moderada	Os produtos Hikvision deste nível estão equipados para utilização em áreas com exigências moderadas de anti-corrosão. Os cenários de aplicação típicos incluem áreas costeiras a cerca de 2 quilómetros (1,24 milhas) de distância da costa, bem como áreas afectadas pela chuva ácida.
Nenhuma proteção específica	Os produtos Hikvision deste nível estão equipados para utilização em áreas onde não é necessária uma proteção anticorrosiva específica.

▪ Modelo disponível

DS-2DE2C200SCG-E(F0)

DS-2DE2C200SCG-E(F1)

▪ Dimensão



Unit: mm (inch)

See Far, Go Further



www.hikvision.com
support@hikvision.com

