

**DS-2DE2C200SCG-E****Domo de Velocidad de Red ColorVu de 2 MP**

- Imágenes de alta calidad con resolución de 2 MP
- Imágenes claras contra luz de fondo fuerte gracias a la tecnología DWDR
- La tecnología 3D DNR ofrece imágenes limpias y nítidas
- Servicio en la nube Hik-Connect y APP para gestión remota y visualización de dispositivos
- Micrófono y altavoz integrados para seguridad de audio en tiempo real
- Slot de tarjeta de memoria incorporado, soporta tarjeta microSD/SDHC/SDXC, hasta 256 GB
- Resistente al agua y al polvo IP66

## ▪ Especificación

<b>Cámara</b>	
Sensor de Imagen	1/2.7" Escaneo Progresivo CMOS
Máx. Resolución	1920 × 1080
Mín. Iluminación	Color: 0.001 Lux @(F1.0, AGC ON), 0 Lux con luz
<b>Lente</b>	
Longitud Focal	2.8 mm/4 mm
FOV	2.8 mm, FOV horizontal 106.1°, FOV vertical 55.8°, FOV diagonal 126.5° 4 mm, FOV horizontal 83.6°, FOV vertical 44.6°, FOV diagonal 99.1°
Apertura	F1.0
<b>Iluminador</b>	
Tipo de luz suplementaria	Luz blanca
Rango de luz suplementaria	Distancia de luz blanca: hasta 30 m
Suplemento Inteligente Light	Sí
<b>PTZ</b>	
Rango de movimiento (Pan)	0° a 340°
Rango de movimiento (Tilt)	-5° a 105°
Velocidad de Pan	Velocidad de panorámica: configurable de 4° a 21°/s
Velocidad de Tilt	Velocidad de inclinación: configurable de 4° a 19°/s
<b>Vídeo</b>	
Flujo Principal	50 Hz: 25 fps (1920 × 1080, 1280 × 720) 60 Hz: 30 fps (1920 × 1080, 1280 × 720)
Sub-Flujo	50 Hz: 25 fps (640 × 480, 640 × 360) 60 Hz: 30 fps (640 × 480, 640 × 360)
Compresión de Vídeo	H.265, H.264, MJPEG
Tasa de bits de vídeo	32 Kbps a 8 Mbps
Tipo H.264	Perfil Baseline, Perfil Principal, Perfil Alto
Tipo H.265	Perfil Principal
<b>Audio</b>	
Compresión de Audio	G.711alaw/G.711ulaw/G.722.1/G.726/MP2L2/AAC-LC/PCM
Tasa de Bits de Audio	64 Kbps (G.711ulaw/G.711alaw)/16 Kbps (G.722.1)/16 Kbps (G.726)/32 a 160 Kbps (MP2L2)/16 a 64 Kbps (AAC-LC)
Tasa de muestreo de audio	8 kHz/16 kHz
Filtrado de ruido ambiental	Sí
<b>Red</b>	
Protocolos	IPv4/IPv6, HTTP, HTTPS, QoS, DNS, DDNS, NTP, RTSP, RTP, TCP/IP, UDP, DHCP, Bonjour
API	Interfaz de Video de Red Abierta, ISAPI, SDK
<b>Imagen</b>	
Configuración de Imagen	Saturación, brillo, contraste, nitidez
Rango Dinámico Amplio (WDR)	WDR Digital
Mejora de imagen	BLC, HLC, 3D DNR
<b>Interfaz</b>	
Interfaz Ethernet	1 puerto Ethernet RJ45 10 M/100 M autoadaptativo
Almacenamiento a Bordo	Slot de tarjeta de memoria incorporado, soporta tarjeta microSD/SDHC/SDXC, hasta 256 GB
Micrófono Integrado	Sí

Altavoz incorporado	Sí
Reiniciar	Sí
<b>Evento</b>	
Evento básico	Detección de movimiento, alarma de manipulación de vídeo, excepción
Vinculación	Subir a FTP, notificar al centro de vigilancia, enviar correo electrónico, subir a la tarjeta de memoria
<b>General</b>	
Potencia	12 V, 0.6 A, máx 7.2 W, PoE: IEEE 802.3af, 36 V a 57 V, 0.3 A, máx 10 W
Dimensión	Dimensiones de la cámara: 162 mm × 120 mm × 234.2 mm (6.4" × 4.7" × 9.2") Dimensiones del paquete: 205 mm × 167 mm × 289 mm (8.1" × 6.6" × 11.4")
Peso	Peso de la cámara: 780 g (1.7 lb.) Peso con paquete: 1280 g (2.8 lb.)
Condición de funcionamiento	Con luz suplementaria encendida: -30 °C a 40 °C . Humedad 95% o menos (sin condensación) Con luz suplementaria apagada: -30 °C a 50 °C . Humedad 95% o menos (sin condensación)
Función General	Espejo, protección por contraseña, marca de agua
<b>Aprobación</b>	
EMC	FCC: 47 CFR Parte 15, Subparte B; CE-EMC: EN 55032: 2015, EN 61000-3-2:2019, EN 61000-3-3: 2013+A1:2019, EN 50130-4: 2011 +A1: 2014; IC: ICES-003: Problema 7
Protección	IP66: IEC 60529-2013

## ▪ Aplicación Típica

Los productos de Hikvision se clasifican en tres niveles según su rendimiento anticorrosión. Consulta la siguiente descripción para elegir según tu entorno de uso.

Este modelo NO TIENE PROTECCIÓN ESPECÍFICA.

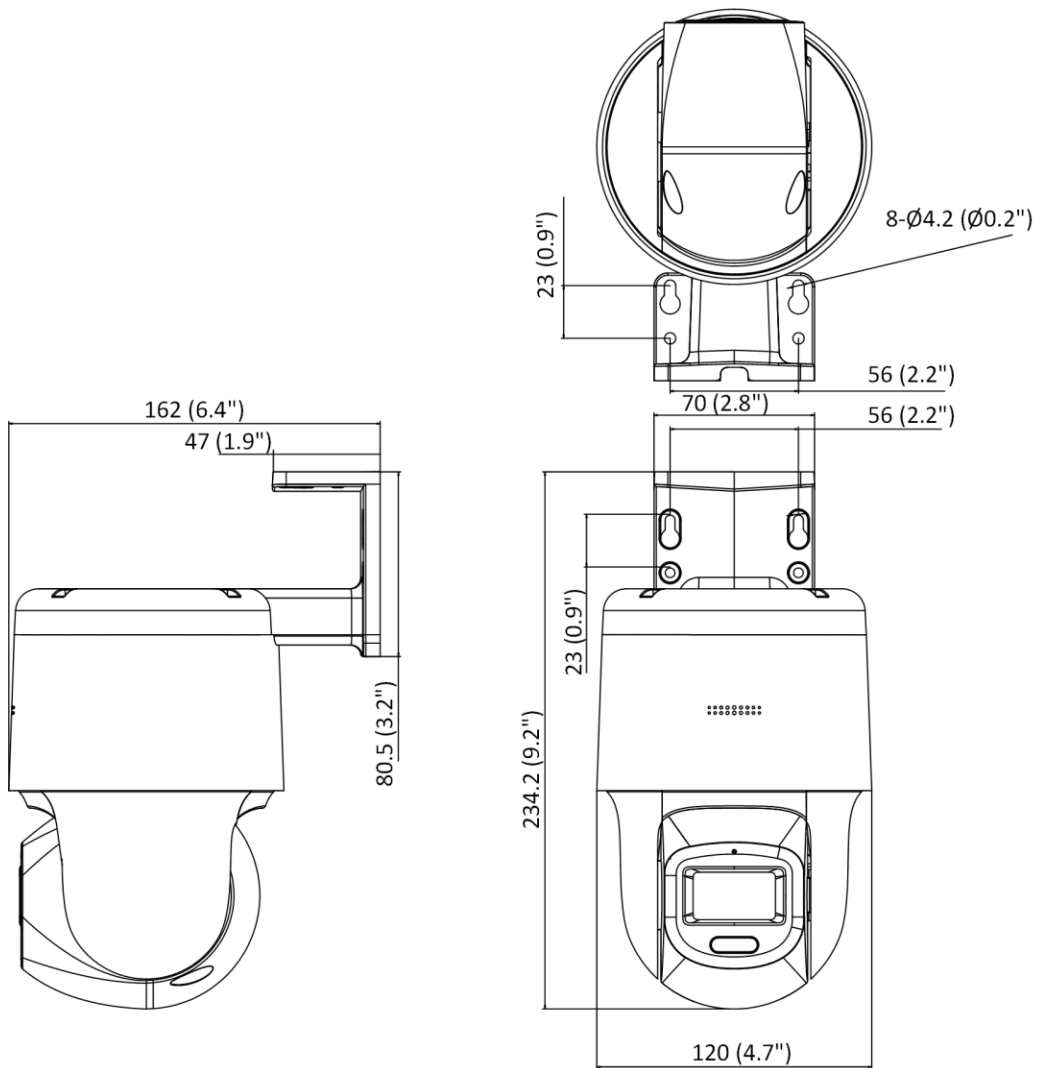
Nivel	Descripción
Protección de nivel superior	Los productos de Hikvision en este nivel están equipados para su uso en áreas donde la protección anticorrosión profesional es imprescindible. Los escenarios de aplicación típicos incluyen costas, muelles, plantas químicas y más.
Protección moderada	Los productos de Hikvision en este nivel están equipados para su uso en áreas con demandas moderadas de protección anticorrosión. Los escenarios de aplicación típicos incluyen áreas costeras a unos 2 kilómetros (1.24 millas) de las costas, así como áreas afectadas por la lluvia ácida.
Sin protección específica	Los productos de Hikvision en este nivel están equipados para su uso en áreas donde no se necesita protección anticorrosión específica.

## ▪ Modelo Disponible

DS-2DE2C200SCG-E(F0)

DS-2DE2C200SCG-E(F1)

▪ Dimensión



Unit: mm (inch)

# See Far, Go Further



[www.hikvision.com](http://www.hikvision.com)  
[support@hikvision.com](mailto:support@hikvision.com)

