

**DS-2XS6A87G1-LS/4G**  
**Câmara de rede 4G fixa ColorVu 4K****ColorVu****AcuSense**

Pode ser utilizado em áreas que não são adequadas para a instalação de redes com fios e linhas de abastecimento elétrico, ou utilizado em cenários que apresentam um ambiente difícil e têm uma elevada exigência de estabilidade do dispositivo. Pode ser utilizado para monitorizar explorações agrícolas, cabos de energia eléctrica, sistemas de água e fluviais, oleodutos e áreas florestais importantes.

Também pode ser utilizado em cenários de monitorização temporária, tais como competições de grande escala, actividades públicas súbitas, controlo temporário do tráfego e construção de cidades.

A tecnologia Hikvision ColorVu fornece imagens coloridas e vivas 24 horas por dia, 7 dias por semana, com lentes avançadas F1.0 e sensores de alto desempenho. A super-abertura F1.0 recolhe mais luz para produzir imagens mais brilhantes. A tecnologia avançada de sensores pode melhorar significativamente a utilização da luz disponível.

Capacitada por algoritmos de aprendizagem profunda, a tecnologia Hikvision AcuSense traz alarmes de classificação de alvos humanos e veículos para dispositivos front-end e back-end. O sistema concentra-se em alvos humanos e veículos, melhorando consideravelmente a eficiência e a eficácia do alarme.

- Imagens de alta qualidade com resolução de 3840 × 2160 a 15 fps
- imagem colorida 24/7
- Imagens nítidas contra luz de fundo forte devido à tecnologia WDR real de 130 dB
- Foco na classificação de alvos humanos e de veículos com base em algoritmos de Deep Learning
- Transmissão de rede sem fios LTE-TDD/LTE-FDD/WCDMA/GSM 4G, suporte de cartão Micro SIM
- Câmara: Resistente à água e ao pó (IP67)
- Armazenamento eMMC de 64 GB incorporado

## ▪ Especificação

<b>Câmara</b>	
Sensor de imagem	CMOS de varredura progressiva de 1/1,2"
Min. Iluminação	Cor: 0.0005 Lux @ (F1.0, AGC ON), P/B: 0 Lux com luz branca
Máximo. Resolução	3840 × 2160
Tempo do obturador	1 s a 1/100.000 s
<b>Lente</b>	
Tipo de lente	Lente focal fixa, 2,8 e 4 mm opcional
Distância focal e FOV	2,8 mm, FOV horizontal: 101,6°, FOV vertical: 52,4°, FOV diagonal: 124° 4 mm, FOV horizontal: 88,0°, FOV vertical: 47,0°, FOV diagonal: 104,3 °C
Tipo de íris	Fixo
Montagem da lente	M22
Abertura	F1.0
<b>DORI</b>	
DORI	2.8 mm: D: 96 m, O: 38 m, R: 19 m, I: 9,5 m 4 mm: D: 107 m, O: 42 m, R: 21 m, I: 10 m
<b>Iluminador</b>	
Tipo de luz suplementar	Luz branca
Suplemento Faixa de luz	Até 30 m
Luz de suplemento inteligente	Sim
<b>Vídeo</b>	
Fluxo principal	50 Hz: 12,5 fps (3840 × 2160, 2688 × 1520, 1920 × 1080, 1280 × 720) 60 Hz: 15 fps (3840 × 2160, 2688 × 1520, 1920 × 1080, 1280 × 720)
Subfluxo	50 Hz: 12.5 fps (640 × 480, 640 × 360) 60 Hz: 15 fps (640 × 480, 640 × 360)
Terceiro fluxo	50 Hz: 1 fps (1280 × 720, 640 × 480) 60 Hz: 1 fps (1280 × 720, 640 × 480)
Compressão de vídeo	Fluxo principal: H.265 Subfluxo: H.265/MJPEG Terceiro fluxo: H.265 *Modo de desempenho: o fluxo principal suporta H.265+
Taxa de bits de vídeo	32 Kbps a 16 Mbps
Tipo H.265	Perfil principal
Controlo da taxa de bits	CBR/VBR
Codificação de vídeo escalável (SVC)	Codificação H.265
Região de interesse (ROI)	4 regiões fixas para o fluxo principal
<b>Áudio</b>	
Compressão de áudio	G.711/G.722.1/G.726/MP2L2/PCM/MP3/AAC-LC
Taxa de bits de áudio	64 Kbps (G.711ulaw/G.711alaw)/16 Kbps (G.722.1)/16 Kbps (G.726)/32 a 192 Kbps (MP2L2)/8 a 320 Kbps (MP3)/16 a 64 Kbps (AAC-LC)
Taxa de amostragem de áudio	8 kHz/16 kHz/32 kHz/44.1 kHz/48 kHz
Filtragem do ruído ambiente	Sim
<b>Rede</b>	
Visualização em direto simultânea	Até 6 canais

API	Interface de vídeo em rede aberta (Perfil S, Perfil G, Perfil T), ISAPI, SDK, ISUP
Protocolos	TCP/IP, ICMP, HTTP, HTTPS, FTP, DHCP, DNS, DDNS, RTP, RTSP, RTCP, NTP, UPnP, SMTP, SNMP, IGMP, 802.1X, QoS, IPv6, UDP, Bonjour, SSL/TLS, WebSocket, WebSockets
Utilizador/anfitrião	Até 32 utilizadores. 3 níveis de utilizador: administrador, operador e utilizador
Segurança	Proteção por palavra-passe, palavra-passe complicada, encriptação HTTPS, autenticação 802.1X (EAP-TLS, EAP-LEAP, EAP-MD5), marca de água, filtro de endereços IP, autenticação básica e digest para HTTP/HTTPS, autenticação WSSE e digest para Open Network Video Interface, RTP/RTSP sobre HTTPS, definições de tempo limite de controlo, TLS 1.2, TLS 1.3
Armazenamento em rede	NAS (NFS, SMB/CIFS), reabastecimento automático de rede (ANR) Juntamente com o cartão de memória Hikvision topo de gama, são suportadas a encriptação do cartão de memória e a deteção de estado.
Cliente	Hik-Connect (também suporta o modo proactivo), Hik-central Professional
Navegador Web	Necessita de um plug-in para a visualização em direto: IE 10+ Visualização em direto sem plug-in: Chrome 57.0+, Firefox 52.0+ Serviço local: Chrome 57.0+, Firefox 52.0+
<b>Comunicação móvel</b>	
Tipo de cartão SIM	MicroSIM
Frequência	<p>DS-2XS6A87G1-L/4G:</p> <p>LTE-TDD: Banda38/40/41</p> <p>LTE-FDD: Banda1/3/5/7/8/20/28</p> <p>WCDMA: Bandas1/5/8</p> <p>GSM: 850/900/1800 MHz</p> <p>DS-2XS6A87G1-L/4G (EUA):</p> <p>LTE-FDD: Banda2/4/5/12/13/66/71</p> <p>WCDMA: Banda 2/4/5</p> <p>DS-2XS6A87G1-L/4G (LA):</p> <p>LTE-TDD: Banda38/40</p> <p>LTE-FDD: Banda1/2/3/4/5/7/8/12/17/28/66</p> <p>WCDMA: Bandas1/2/3/4/5/8</p> <p>GSM: 850/900/1800/1900 MHz</p> <p>DS-2XS6A87G1-L/4G (JP):</p> <p>LTE-TDD: Banda41</p> <p>LTE-FDD: Banda1/3/8/11/18/19/21/26/28</p> <p>WCDMA: Banda1/6/8/19</p>
Padrão	<p>DS-2XS6A87G1-L/4G: LTE-TDD/LTE-FDD/WCDMA/GSM</p> <p>DS-2XS6A87G1-L/4G (EUA): LTE-FDD/WCDMA</p> <p>DS-2XS6A87G1-L/4G (LA): LTE-TDD/LTE-FDD/WCDMA/GSM</p> <p>DS-2XS6A87G1-L/4G (JP): LTE-TDD/LTE-FDD/WCDMA</p>
<b>Imagem</b>	
Gama dinâmica alargada (WDR)	130 dB
Interruptor dia/noite	Dia, Noite, Automático, Horário
Melhoramento da imagem	BLC, HLC, 3D DNR, Desembaciamento

Interruptor de parâmetros de imagem	Sim
Definições de imagem	Saturação, luminosidade, contraste, nitidez, ganho, equilíbrio de brancos ajustável por software cliente ou navegador Web
SNR	≥ 52 dB
Máscara de privacidade	4 máscaras de privacidade poligonais programáveis
<b>Interface</b>	
RS-485	1 RS-485 (half duplex, ligar à bateria externa)
Áudio	1 entrada (entrada de linha), amplitude máxima de entrada: 3.3 Vpp, impedância de entrada: 4.7 KΩ, tipo de interface: sem equilíbrio, 1 saída (saída de linha), amplitude máxima de saída: 3.3 Vpp, impedância de saída: 100 Ω, tipo de interface: não-equilíbrio
Alarme	1 entrada(s), 1 saída(s) (máx. 12 VDC, 1 A)
Armazenamento a bordo	Ranhura para cartão de memória incorporada, suporte para cartão microSD, até 256 GB; Armazenamento eMMC incorporado de 64 GB
Tecla de reposição	Sim
Interface Ethernet	1 porta Ethernet auto-adaptável RJ45 10 M/100 M
Potência de saída	12 VDC, máx. 1000 mA
<b>Evento</b>	
Evento básico	Deteção de movimento, alarme de violação de vídeo, exceção (rede desligada, conflito de endereço IP, início de sessão ilegal, erro no disco rígido)
Evento inteligente	Deteção de passagem de linha, deteção de intrusão, deteção de entrada de região, deteção de saída de região, deteção de mudança de cena, deteção de rosto
Ligação	Carregar para FTP/NAS/cartão de memória, notificar o centro de vigilância, enviar e-mail, ativar gravação, ativar captura, ativar saída de alarme, aviso sonoro
<b>Geral</b>	
Potência	12 VDC ± 20%, ficha de alimentação coaxial de Ø5,5 mm 1. Consumo de energia em modo de espera: 53 mW 2. O consumo médio de energia de 24 horas: 2 W (a transmissão 4G está excluída). 3. O consumo máximo de energia: 3.2 W
Material	Tampa frontal: metal, corpo: metal, suporte: metal
Dimensão	263.5 × 224,3 × 128,7 mm (10,4" × 8,8" × 5,1")
Dimensão da embalagem	405 × 260 × 177 mm (15,9" × 10,2" × 7,0")
Peso	Aproximadamente 2,2 kg (4,9 lb)
Com peso da embalagem	Aproximadamente 3,4 kg (7,5 lb)
Condições de armazenamento	-30 °C a 60 °C (-22 °F a 140 °F). Humidade 95% ou menos (sem condensação)
Condições de arranque e funcionamento	-30 °C a 60 °C (-22 °F a 140 °F). Humidade 95% ou menos (sem condensação)
Língua	33 línguas: Inglês, russo, estónio, búlgaro, húngaro, grego, alemão, italiano, checo, eslovaco, francês, polaco, neerlandês, português, espanhol, romeno, dinamarquês, sueco, norueguês, finlandês, croata, esloveno, sérvio, turco, coreano, chinês tradicional, tailandês, vietnamita, japonês, letão, lituano, português (Brasil), ucraniano
Função geral	Anti-banding, batimento cardíaco, espelho, registo flash, reposição da palavra-passe por correio eletrónico, contador de píxeis

Aprovação	
EMC	CE-EMC (EN 55032:2015, EN 61000-3-2:2019, EN 61000-3-3: 2013+A1:2019, EN 50130-4:2011+A1: 2014); RCM (AS/NZS CISPR 32: 2015); FCC (47 CFR Part 15, Subpart B); IC (ICES-003: Issue 7)
RF	CE: CE-RED (EN 301908-1, EN 301908-2, EN 301908-13, EN 301511, EN 301489-1, EN 301489-52, EN 62133); ICASA: o mesmo que CE-RED FCC ID (47 CFR Part 15 Subpart C); IC ID (RSS-132 Issue 3, RSS-133 Issue 6, RSS-139 Issue 3, RSS-130 Issue 2, RSS-102 Issue 5); MIC (Artigo 49-6-4 e 49-6-5 dos artigos relevantes e Aviso MIC No. 1299 da Portaria que regulamenta o equipamento de rádio)
Segurança	CB (IEC 62368-1:2014+A11) CE-LVD (EN 62368-1:2014/A11:2017) LOA (IEC/EN 60950-1)
Ambiente	CE-RoHS (2011/65/UE); WEEE (2012/19/UE); Reach (Regulamento (CE) n.º 1907/2006)
Proteção	Câmara: IP67 (IEC 60529-2013)

## ▪ Aplicação típica

Os produtos Hikvision são classificados em três níveis de acordo com o seu desempenho anti-corrosão. Consulte a descrição que se segue para escolher a opção adequada ao seu ambiente de utilização.

Este modelo não dispõe de nenhuma proteção específica.

Nível	Descrição
Proteção de nível superior	Os produtos Hikvision deste nível estão equipados para utilização em áreas onde a proteção anticorrosiva profissional é obrigatória. Os cenários de aplicação típicos incluem linhas costeiras, docas, fábricas de produtos químicos e muito mais.
Proteção moderada	Os produtos Hikvision deste nível estão equipados para utilização em áreas com exigências moderadas de anti-corrosão. Os cenários de aplicação típicos incluem áreas costeiras a cerca de 2 quilómetros (1,24 milhas) de distância da costa, bem como áreas afectadas pela chuva ácida.
Nenhuma proteção específica	Os produtos Hikvision deste nível estão equipados para utilização em áreas onde não é necessária uma proteção anticorrosiva específica.

## ▪ Modelo disponível

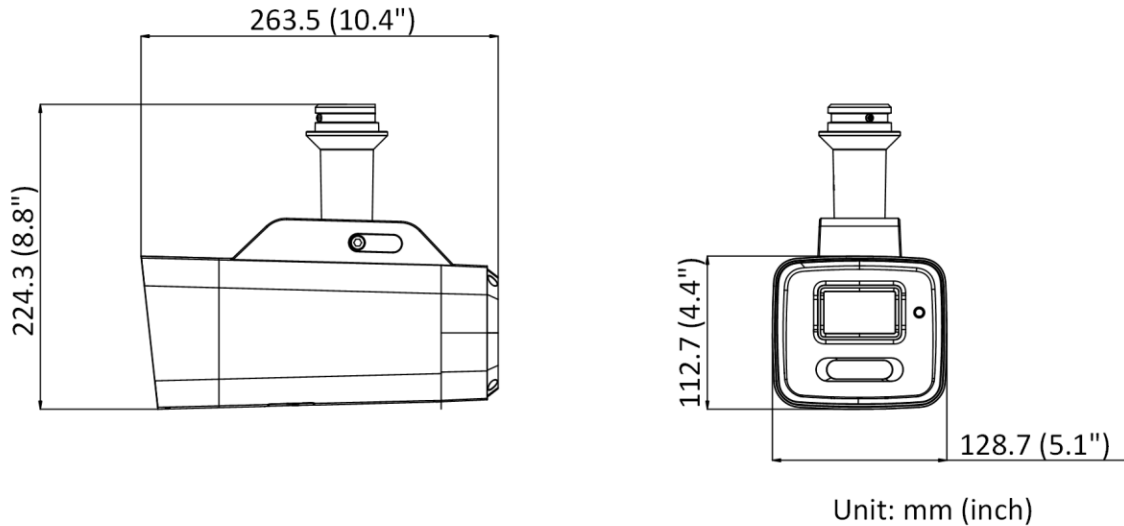
DS-2XS6A87G1-LS/4G (4 mm)

DS-2XS6A87G1-LS/4G(2,8 mm)

DS-2XS6A87G1-LS/4G (4 mm) (LA)

- DS-2XS6A87G1-LS/4G(2,8 mm)(LA)
- DS-2XS6A87G1-LS/4G(4 mm)(JP)
- DS-2XS6A87G1-LS/4G (2,8 mm) (JP)
- DS-2XS6A87G1-LS/4G (4 mm) (EUA)
- DS-2XS6A87G1-LS/4G (2,8 mm) (EUA)

▪ **Dimensão**


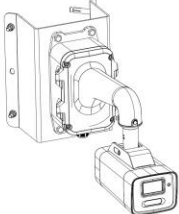
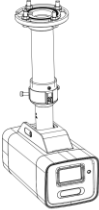
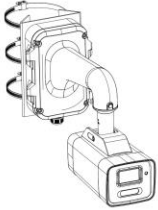


▪ **Acessório**

▪ **Opcional**

DS-1618ZJ	DS-1604ZJ-BOX-CO RNER	DS-1661ZJ	DS-1604ZJ-pólo
			

▪ **Métodos de instalação**

Fixação na parede DS-1618ZJ	Caixa de derivação DS-1604ZJ-BOX-CORN ER	Montagem suspensa DS-1661ZJ	Montagem em poste vertical DS-1604ZJ-pólo
			

# See Far, Go Further



[www.hikvision.com](http://www.hikvision.com)  
[support@hikvision.com](mailto:support@hikvision.com)

