

**DS-2CD3021G2-IUF****Câmera de rede tipo bullet fixa de 2 MP**

A Hikvision tem se dedicado a desenvolver produtos com segurança desde sua fundação.

A Hikvision sempre segue o princípio de segurança por design e adotou muitos métodos de tecnologias de segurança em nosso ciclo de vida de desenvolvimento de produtos, incluindo segurança de terminais, segurança de dados, segurança de aplicativos, segurança de rede e proteção de privacidade.

Enquanto isso, as tecnologias de segurança usadas pela Hikvision estão todas em conformidade com as leis e os regulamentos de segurança locais aplicáveis. Essas medidas de segurança podem aprimorar o recurso de proteção de segurança cibernética do produto e proteger seus dispositivos e seus dados contra ataques cibernéticos maliciosos.

- Imagens de alta qualidade com resolução de 2 MP
- Eficiente tecnologia de compactação H.265+ para economizar largura de banda e armazenamento
- Imagens nítidas mesmo com forte contraluz, graças à tecnologia WDR de 120 dB
- A tecnologia 3D DNR proporciona imagens limpas e nítidas
- -U: Microfone embutido para segurança de áudio em tempo real
- Resistente à água e à poeira (IP67)
- Suporte à detecção de pessoas e veículos

## ▪ Especificação

<b>Câmera</b>	
Sensor de imagem	CMOS de varredura progressiva de 1/2,7"
Máximo. Resolução	1920 × 1080
Tempo do obturador	1/3 s a 1/100.000 s
Mínimo. Iluminação	Cor: 0,005 lux (F1,6, AGC ativado), 0 lux com infravermelho
Dia e noite	Filtro de corte IR
Ajuste de ângulo	Panorâmica: 0° a 360°, inclinação: 0° a 90°, rotação: 0° a 360°
<b>Lentes</b>	
Tipo de lente	Lente focal fixa, 2,8, 4 e 6 mm opcional
Distância focal e FOV	2,8 mm, campo de visão horizontal de 111°, campo de visão vertical de 59°, campo de visão diagonal de 133° 4 mm, campo de visão horizontal de 91°, campo de visão vertical de 46°, campo de visão diagonal de 109° 6 mm, campo de visão horizontal de 56°, campo de visão vertical de 29°, campo de visão diagonal de 65°
Montagem da lente	M12
Tipo de íris	Fixo
Abertura	F1.6
<b>DORI</b>	
DORI	2,8 mm, Profundidade: 43 m, Altura: 17 m, Raio: 9 m, Inclinação: 5 m 4 mm, D: 53 m, O: 21 m, R: 11 m, I: 6 m 6 mm, D: 86 m, O: 34 m, R: 17 m, I: 9 m
<b>Iluminador</b>	
Tipo de luz suplementar	IR
Faixa de luz suplementar	Até 40 m
Luz de suplemento inteligente	Sim
Comprimento de onda IR	850 nm
<b>Vídeo</b>	
Fluxo principal	50 Hz: 25 fps (1920 × 1080, 1280 × 720) 60 Hz: 30 fps (1920 × 1080, 1280 × 720)
Subfluxo	50 Hz: 25 fps (640 × 480, 640 × 360) 60 Hz: 30 fps (640 × 480, 640 × 360)
Terceiro fluxo	50 Hz: 1 fps (640 × 360) 60 Hz: 1 fps (640 × 360)
Compressão de vídeo	Fluxo principal: H.265+/H.265/H.264+/H.264, Sub-stream: H.265/H.264/MJPEG, Terceiro fluxo: H.265/H.264
Taxa de bits de vídeo	32 Kbps a 8 Mbps
Tipo H.264	Perfil de linha de base, perfil principal, perfil alto
Tipo H.265	Perfil principal
Controle de taxa de bits	CBR, VBR
Região de interesse (ROI)	1 região fixa para fluxo principal e subfluxo
<b>Áudio</b>	
Tipo de áudio	-U: Som mono
Filtragem de ruído ambiental	-U: Sim

Taxa de amostragem de áudio	-U: 8 kHz/16 kHz
Compressão de áudio	-U: G.711ulaw/G.711alaw/G.722.1/G.726/MP2L2/PCM/AAC-LC
Taxa de bits de áudio	-U: 64 Kbps (G.711 ulaw)/64 Kbps (G.711 alaw)/16 Kbps (G.722.1)/16 Kbps (G.726)/32 a 160 Kbps (MP2L2)/16 a 64 Kbps (AAC-LC)
<b>Rede</b>	
Segurança	Proteção por senha, senha complexa, criptografia HTTPS, autenticação 802.1X (EAP-MD5), marca d'água, autenticação básica e digest para HTTP/HTTPS, WSSE e autenticação digest para Open Network Video Interface, RTP/RTSP sobre HTTPS, registro de auditoria de segurança, TLS 1.2, TLS 1.3, autenticação de host (endereço MAC)
Exibição ao vivo simultânea	Até 6 canais
API	Interface de Vídeo em Rede Aberta (Perfil S, Perfil T, Perfil G (compatível apenas com o modelo -F)), ISAPI, SDK
Protocolos	TCP/IP, ICMP, DHCP, DNS, HTTP, RTP, RTSP, RTCP, NTP, IGMP, IPv4, IPv4, IPv6, UDP, QoS, FTP, SMTP, HTTPS, DDNS, UPnP, 802.1X
Usuário / Host	Até 32 usuários 3 níveis de usuário: administrador, operador e usuário
Cliente	iVMS-4200, Hik-Connect
Navegador da Web	Exibição ao vivo exigida por plug-in: IE 10, IE 11 Serviço local: Chrome 57.0+, Firefox 52.0+
<b>Imagem</b>	
Amplo alcance dinâmico (WDR)	120 dB
SNR	≥ 52 dB
Interruptor dia/noite	Dia, Noite, Automático, Programação
Aprimoramento de imagem	BLC, HLC, 3D DNR
Configurações de imagem	Modo de rotação, saturação, brilho, contraste, nitidez, ganho e equilíbrio de branco, ajustáveis por meio de software cliente ou navegador da web
Máscara de privacidade	4 máscaras de privacidade de polígonos programáveis
<b>Interface</b>	
Interface Ethernet	1 porta Ethernet auto-adaptativa RJ45 10 M/100 M
Armazenamento a bordo	-F: Slot para cartão de memória integrado, compatível com cartão microSD/microSDHC/microSDXC, até 256 GB
Microfone embutido	-U: Sim
Chave de redefinição	-F: Sim
<b>Evento</b>	
Evento básico	Deteção de movimento (suporta o acionamento de alarme por tipos de alvos específicos (pessoas e veículos)), alarme de violação de vídeo, exceção
Evento inteligente	Deteção de cruzamento de linha, deteção de intrusão
Ligação	Fazer upload para FTP/cartão de memória (-F), enviar e-mail, notificar o centro de vigilância, acionar gravação (-F), acionar captura
<b>Geral</b>	
Alimentação	12 VCC ± 25%, 0,4 A, máx. 5 W, conector coaxial de alimentação de Ø5,5 mm, PoE: 802.3af, Classe 3, 36 V a 57 V, 0,2 A a 0,15 A, máx. 6,5 W

Material	Capa frontal: Metal, carroceria: Plástico, suporte: Plástico
Dimensão	170,8 mm × 66 mm × 69,1 mm (6,7" × 2,6" × 2,7")
Dimensão da embalagem	216 mm × 121 mm × 118 mm (8,5" × 4,8" × 4,6")
Peso	Aprox. 270 g (0,6 lb)
Peso com embalagem	Aprox. 481 g (1,1 lb.)
Condições de armazenamento	-30 °C a 60 °C (-22 °F a 140 °F). Umidade de 95% ou menos (sem condensação)
Condições de inicialização e operação	-30 °C a 60 °C (-22 °F a 140 °F). Umidade de 95% ou menos (sem condensação)
Idioma	Inglês, ucraniano
Função geral	Heartbeat, anti-banding, espelho, proteção por senha, redefinição de senha por e-mail, contador de pixels
<b>Aprovação</b>	
EMC	FCC: 47 CFR Parte 15, Subparte B
Segurança	CB: IEC 62368-1:2014+A11, CE-LVD: EN 62368-1:2014/A11: 2017, BIS: IS 13252 (Parte 1): 2010/IEC 60950-1: 2005
Meio ambiente	CE-RoHS: 2011/65/EU
Proteção	IP67: IEC 60529-2013

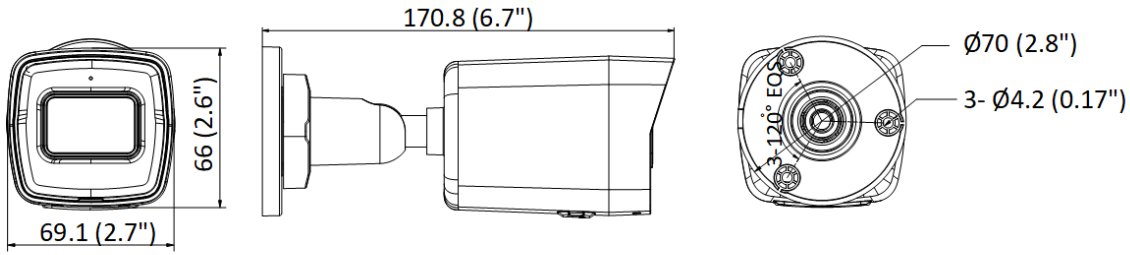
## ▪ Aplicação típica

Os produtos Hikvision são classificados em três níveis de acordo com seu desempenho anticorrosão. Consulte a descrição a seguir para escolher o ambiente de uso.

Esse modelo NÃO possui PROTEÇÃO ESPECÍFICA.

Nível	Descrição
Proteção de nível superior	Os produtos Hikvision desse nível são equipados para uso em áreas onde a proteção anticorrosiva profissional é obrigatória. Os cenários típicos de aplicação incluem litorais, docas, fábricas de produtos químicos e muito mais.
Proteção moderada	Os produtos da Hikvision nesse nível são equipados para uso em áreas com demandas moderadas de anticorrosão. Os cenários típicos de aplicação incluem áreas costeiras a cerca de 2 quilômetros (1,24 milhas) de distância dos litorais, bem como áreas afetadas pela chuva ácida.
Nenhuma proteção específica	Os produtos Hikvision desse nível são equipados para uso em áreas onde não é necessária nenhuma proteção anticorrosiva específica.

## ▪ Dimensão



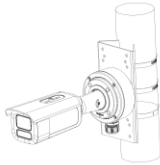
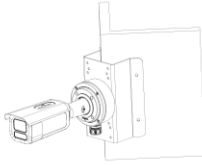
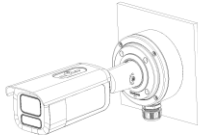
Unit: mm (inch)

▪ **Acessório**

▪ **Opcional**

DS-1275ZJ-SUS	DS-1276ZJ-SUS	DS-1280ZJ-XS
		

▪ **Métodos de instalação**

Montagem em poste vertical DS-1275ZJ-SUS+DS-1280ZJ-XS	Montagem em cantos DS-1276ZJ-SUS+DS-1280ZJ-XS	Caixa de junção DS-1280ZJ-XS
		

# See Far, Go Further



[www.hikvision.com](http://www.hikvision.com)  
[support@hikvision.com](mailto:support@hikvision.com)

