

DS-2CD1023G0-IUF**Câmera de rede tipo bullet fixa de 2 MP com microfone integrado**

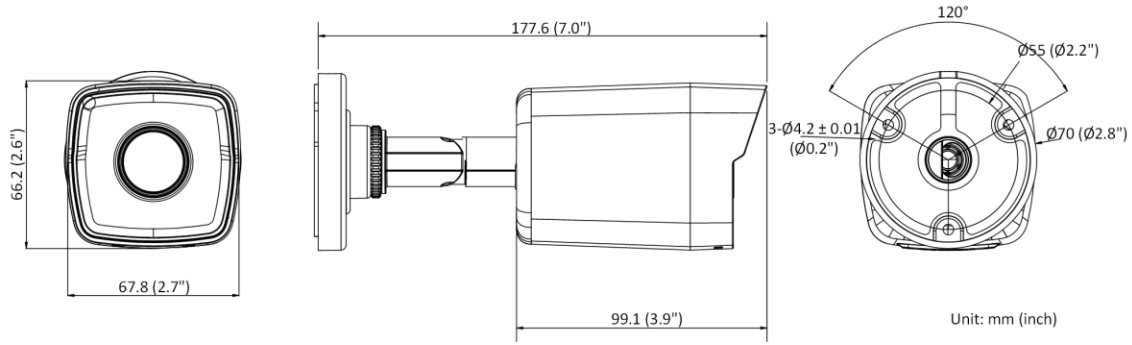
- Imagens de alta qualidade com resolução de 2 MP
- Tecnologia de compressão H.265+ eficiente
- Imagens nítidas contra luz de fundo forte devido à tecnologia DWDR
- Resistente à água e à poeira (IP67)
- EXIR 2.0: tecnologia de infravermelho avançada com longo alcance de infravermelho
- Suporte para armazenamento em cartão SD de até 256 GB
- Microfone embutido para segurança de áudio em tempo real

▪ Especificação

Câmera	
Sensor de imagem	CMOS de varredura progressiva de 1/2,7"
Máximo. Resolução	1920 × 1080
Mínimo. Iluminação	Cor: 0,01 Lux @(F2.0, AGC ON), P/B: 0 Lux com IR
Tempo do obturador	1/3 s a 1/100.000 s
Dia e noite	Filtro de corte IR
Ajuste de ângulo	Panorâmica: 0° a 360°, inclinação: 0° a 180°, rotação: 0° a 360°
Lentes	
Distância focal e FOV	2.8 mm, FOV horizontal 112,1°, FOV vertical 60,0°, FOV diagonal 132,2° 4 mm, FOV horizontal 90,2°, FOV vertical 48,6°, FOV diagonal 107,6°
Montagem da lente	M12
Tipo de íris	Fixo
Abertura	F2.0
Iluminador	
Tipo de luz suplementar	IR
Faixa de luz suplementar	Até 30 m
Luz de suplemento inteligente	Sim
Comprimento de onda IR	850 nm
Vídeo	
Fluxo principal	50 Hz: 25 fps (1920 × 1080, 1280 × 720) 60 Hz: 30 fps (1920 × 1080, 1280 × 720)
Subfluxo	50 Hz: 25 fps (640 × 480, 640 × 360) 60 Hz: 30 fps (640 × 480, 640 × 360)
Compressão de vídeo	Fluxo principal: H.265/H.264/H.264+/H.265+ Sub-Stream: H.265/H.264/MJPEG
Taxa de bits de vídeo	32 Kbps a 8 Mbps
Tipo H.264	Perfil de linha de base/Perfil principal/Perfil alto
Tipo H.265	Perfil principal
Região de interesse (ROI)	1 região fixa para o fluxo principal
Áudio	
Compressão de áudio	G.711ulaw/G.711alaw/G.722.1/G.726/MP2L2/PCM/AAC
Taxa de bits de áudio	64 Kbps (G.711ulaw/G.711alaw)/16 Kbps (G.722.1)/16 Kbps (G.726)/32 a 160 Kbps (MP2L2)/16 a 64 Kbps (AAC)
Taxa de amostragem de áudio	8 kHz/16 kHz
Filtragem de ruído ambiental	Sim
Rede	
Protocolos	TCP/IP, ICMP, HTTP, HTTPS, FTP, DHCP, DNS, DDNS, RTP, RTSP, RTCP, NTP, UPnP™, SMTP, SNMP, IGMP, QoS, IPv6, Bonjour, IPv4, UDP, SSL/TLS
Exibição ao vivo simultânea	Até 6 canais
API	Interface aberta de vídeo em rede, ISAPI
Usuário/Host	Até 32 usuários. 3 níveis: administrador, operador e usuário
Armazenamento em rede	Armazenamento local em cartão MicroSD/SDHC/SDXC (256 GB)
Cliente	iVMS-4200, Hik-Connect

Navegador da Web	Exibição ao vivo exigida por plug-in: IE 10+ Visualização ao vivo sem plug-in: Chrome 57.0+, Firefox 52.0+ Serviço local: Chrome 57.0+, Firefox 52.0+
Imagem	
Configurações de imagem	Saturação, brilho, contraste, nitidez, AGC, balanço de branco ajustáveis pelo software cliente ou pelo navegador da Web.
Interruptor dia/noite	Dia, Noite, Automático, Programação
Amplio alcance dinâmico (WDR)	WDR digital
SNR	≥ 52 dB
Aprimoramento de imagem	BLC, 3D DNR
Interface	
Interface Ethernet	1 RJ45 10 M/100 M porta Ethernet auto-adaptativa
Armazenamento a bordo	Slot para cartão de memória embutido, compatível com cartão microSD de até 256 GB
Microfone embutido	Sim
Chave de redefinição	Sim
Evento	
Evento básico	Detecção de movimento, alarme de violação de vídeo, exceção
Ligação	Carregar para FTP/cartão de memória, notificar a central de vigilância, enviar e-mail, acionar a gravação, acionar a captura
Geral	
Alimentação	12 VCC ± 25%, 0,4 A, máx. 5 W, plugue de alimentação coaxial de Ø5,5 mm PoE: 802.3af, Classe 3, 36 V a 57 V, 0,2 A a 0,15 A, máx. 6,5 W
Dimensão	177,6 mm × 66,2 mm × 67,8 mm (7,0" × 2,6" × 2,7")
Dimensão da embalagem	216 mm × 121 mm × 118 mm (8,5" × 4,8" × 4,6")
Peso	Aprox. 270 g (0,6 lb)
Peso com embalagem	Aprox. 490 g (1,1 lb)
Condições de armazenamento	-30 °C a 60 °C (-22 °F a 140 °F). Umidade: 95% ou menos (sem condensação)
Condições de inicialização e operação	-30 °C a 60 °C (-22 °F a 140 °F). Umidade: 95% ou menos (sem condensação)
Idioma	Inglês, ucraniano
Função geral	Anti-flicker, heartbeat, espelho, proteção por senha, máscara de privacidade, marca d'água, filtro de endereço IP
Aprovação	
EMC	FCC SDoC (47 CFR Parte 15, Subparte B); CE-EMC (EN 55032:2015, EN 61000-3-2:2014, EN 61000-3-3:2013, EN 50130-4:2011 +A1: 2014); RCM (AS/NZS CISPR 32:2015); IC VoC (ICES-003: Edição 6, 2016); KC (KN 32: 2015, KN 35: 2015)
Segurança	UL (UL 60950-1); CB (IEC 60950-1:2005 + Am 1:2009 + Am 2:2013, IEC 62368-1:2014); CE-LVD (EN 60950-1:2005 + Am 1:2009 + Am 2:2013, IEC 62368-1:2014); BIS (IS 13252(Part 1):2010+A1:2013+A2:2015)
Meio ambiente	CE-RoHS (2011/65/UE); WEEE (2012/19/UE); Reach (Regulamento (CE) nº 1907/2006)
Proteção	IP67 (IEC 60529-2013)

▪ Dimensão



▪ **Acessório**

▪ **Opcional**

DS-1280ZJ-XS	DS-1276ZJ-SUS	DS-1275ZJ-SUS

▪ **Métodos de instalação**

Caixa de junção DS-1280ZJ-XS	Montagem em cantos DS-1276ZJ-SUS+DS-1280ZJ-XS	Montagem em poste vertical DS-1275ZJ-SUS+DS-1280ZJ-XS

See Far, Go Further



www.hikvision.com
support@hikvision.com

