



Torniquete de altura completa con alta confiabilidad y adecuado para uso en exteriores. El diseño impermeable de toda la estructura y el diseño de instalación segmentado hacen que la instalación y el mantenimiento de este producto sean muy convenientes. Además, el amortiguador hidráulico puede garantizar un funcionamiento suave y silencioso.

- El LED indica la dirección de paso (prohibida o disponible).
- Cuando se corta la alimentación, el sistema desbloqueará automáticamente las palancas de freno en un modo de paso libre para facilitar la evacuación de las personas.
- Configuración de duración de aprobación válida: El sistema cancelará el permiso de paso si una persona no pasa por el carril dentro de la duración de paso válida.
- Hay un interruptor DIP en el panel de control, que ajusta el tiempo de retardo del pasaje.
- Apoyar el paso bidireccional.

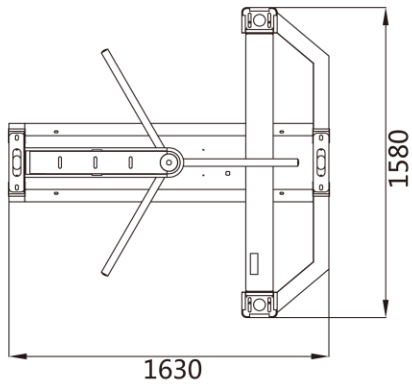
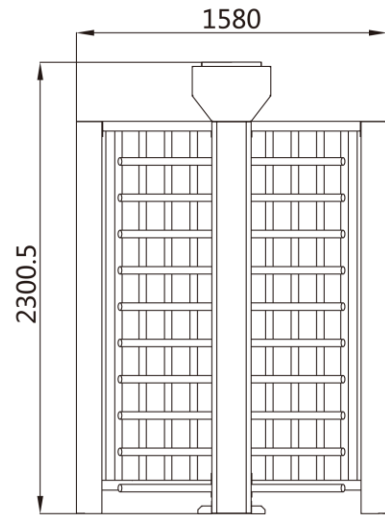
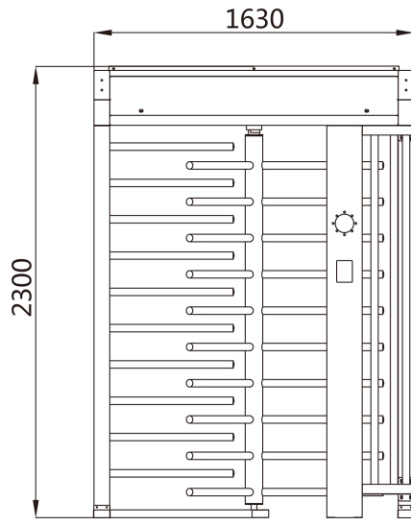
## ▪ Especificaciones

Gestión de Video	
MCBF	Más de 3 millones de veces
Motor	NA
General	
Rendimiento	Más de 30 personas por minuto El rendimiento real se ve afectado por la tasa de aprobación de la persona y el método de aprobación.
Ancho del carril	650 mm
Material del pedestal	Acero inoxidable SUS304 de 1.5 mm (0.06") Tubería de acero inoxidable de 1.2 mm (0.05")
Fuente de alimentación	De 100 a 240 V CA, de 50 a 60 Hz
Temperatura de trabajo	-15 °C~55 °C (5 °F~131 °F)
Humedad de trabajo	10% a 90% (sin condensación)
Dimensiones	Sin paquete: 1630 mm x 1580 mm x 2300 mm (64.2" x 62.2" x 90.6") Con paquete: 2100 mm x 1290 mm x 1240 mm (82.7" x 50.8" x 48.9")
Entorno de aplicación	Interior y exterior
Peso	Sin paquete: 220 kg (485 lb) Con el paquete: 320 kg (705 lb)
Ángulo de rotación	120°

## ▪ Modelo disponible





DS-K3H4411-120

## ▪ Dimensiones



▪ **Accesorio**

▪ **Opcional**

Kit	DS-K1T671MF-L	DS-K1T671M-L	DS-K1T671M	DS-K1T671
H44xx-Movement				

# See Far, Go Further



[www.hikvision.com](http://www.hikvision.com)  
[support@hikvision.com](mailto:support@hikvision.com)

