

DS-2CE12UF3T-E**Cámara de miniviñeta fija 4K ColorVu PoC**

- Imágenes de alta calidad con resolución de 8 MP, 3840 × 2160
- Captura de imágenes en color 24/7
- Imágenes claras contra una fuerte luz de fondo gracias a la verdadera tecnología WDR de 130 dB
- La tecnología 3D DNR ofrece imágenes claras y nítidas
- Lente focal fija de 2,8 mm, 3,6 mm y 6 mm
- Distancia de luz blanca de hasta 40 m para obtener imágenes nocturnas brillantes
- Resistente al agua y al polvo (IP67)

▪ Especificaciones

Cámara	
Sensor de imagen	CMOS de 8 MP
Sistema de señal	PAL/NTSC
Máxima Resolución	3840 (H) × 2160 (V)
Mínima Iluminación	0.0005 Lux@(F1.0, AGC ON), 0 Lux con luz blanca
Tiempo del obturador	PAL: 1/12,5 s a 1/50 000 s;NTSC: 1/15 s a 1/50 000 s
Día y noche	Captura de imágenes en color 24/7
Ajuste de ángulo	Paneo: 0° a 360°; Inclinación:0° a 180°, Rotación: 0° a 360°
Lente	
Tipo de lente	Lente focal fija de 2,8 mm, 3,6 mm y 6 mm
Longitud focal y FOV	2,8 mm, FOV horizontal: 110°, FOV vertical: 59°, FOV diagonal: 131° 3,6 mm, FOV horizontal: 93°, FOV vertical: 48°, FOV diagonal: 113° 6 mm, FOV horizontal: 57°, FOV vertical: 30°, FOV diagonal: 67°
Montura del Lente	M16
Iluminador	
Tipo de luz suplementaria	Luz blanca
Rango de luz suplementaria	Hasta 40 m
Imagen	
Frecuencia de imagen	TVI: 8 MP a 12,5 fps/15 fps, 3K a 20 fps, 1080P a 25 fps/30 fps
Amplio rango dinámico (WDR)	≥130 dB
Interruptor de parámetros de imagen	STD/HIGH-SAT/HIGHLIGHT
Modo día/noche	Color
Balace de blancos	Automático/Manual
Mejora de imagen	WDR, BLC, HLC, Global, HLS
Máscara de privacidad	4 máscaras de privacidad programables
Reducción de ruido	DNR 3D/ DNR 2D
Ajustes de imagen	Brillo, contraste, espejo, nitidez, antiadherencia, luz inteligente, AGC
Interfaz	
Salida de video	1 salida analógica HD
Alarma	Alarma de luz sólida (luz blanca)
Evento	
Detección de movimiento	4 áreas de movimiento programable
General	
Idioma	Inglés
Condición de funcionamiento	-40 °C a 60 °C (-40 °F a 140 °F), humedad: 90 % o menos (sin condensación)
Material	Metal
Comunicación	HIKVISION-C
Dimensiones	194,2 mm × 78 mm × 74,5 mm (7,65" × 3,07" × 2,93")
Peso	Aprox. 566 g (1.25 lb)
Alimentación	12 VCC ± 25 %/PoC.at, máx. Se recomienda utilizar un adaptador de alimentación por cada cámara y una fuente de alimentación de 2 pines para el suministro de energía a larga distancia.
Aprobación	
Protección	IP67

▪ **Modelo disponible**

DS-2CE12UF3T-E(2,8 mm)

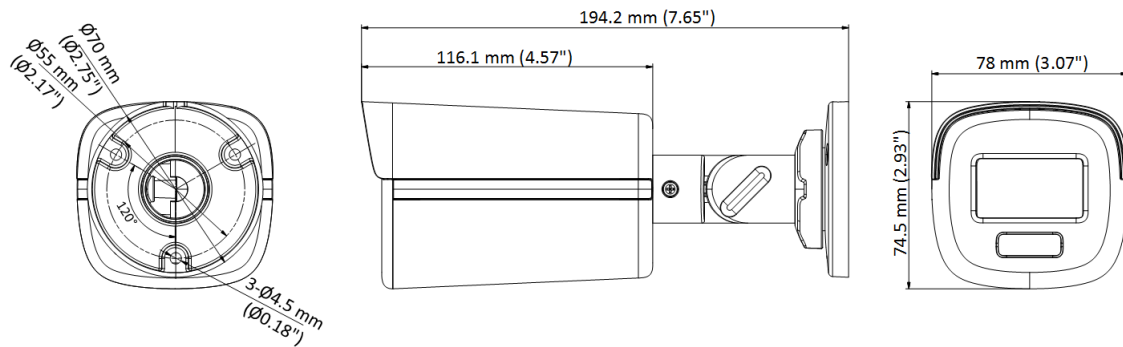
DS-2CE12UF3T-E(3,6 mm)

DS-2CE12UF3T-E(6 mm)

DS-2CE12UF3T-E(2,8 mm)(HIK USA)

DS-2CE12UF3T-E(3,6 mm)(HIK USA)

▪ **Dimensiones**



▪ **Accesorio**

▪ **Opcional**

DS-1280ZJ-XS



See Far, Go Further



www.hikvision.com
support@hikvision.com

