

DS-2CE10DF3T-F**Cámara Mini Bala Fija ColorVu de 2 MP**

- Imágenes de alta calidad con resolución de 2 MP, 1920 × 1080
- Imágenes a color las 24 horas del día, los 7 días de la semana con apertura F1.0
- Imágenes claras contra una fuerte luz de fondo gracias a la verdadera tecnología WDR de 130 dB
- La tecnología 3D DNR ofrece imágenes claras y nítidas
- Lente focal fijo de 2,8 mm, 3,6 mm
- Distancia de luz blanca de hasta 20 m para obtener imágenes nocturnas brillantes
- Un puerto para cuatro señales conmutables (TVI/AHD/CVI/CVBS)
- Resistente al agua y al polvo (IP67)

▪ Especificaciones

Cámara	
Sensor de imagen	CMOS de 2 MP
Máxima Resolución	1920 (AI) × 1080 (V)
Mínima Iluminación	0.0005 Lux@(F1.0, AGC ENCENDIDO), 0 Lux con luz blanca ENCENDIDA
Tiempo del obturador	PAL: 1/25 s a 1/50.000 s; NTSC: 1/30 s a 1/50.000 s
Día y noche	Captura de imágenes en color 24/7
Ajuste de ángulo	Paneo: 0° a 360°; Inclinación: 0° a 90° Rotación: 0° a 360°
Sistema de señal	PAL/NTSC
Obturador lento	Máx. 16 veces
Alarma de luz	Alarma de luz sólida (luz blanca)
Lente	
Tipo de lente	Lente focal fijo de 2,8 mm, 3,6 mm
Longitud focal y FOV	2,8 mm, FOV horizontal: 106°, FOV vertical: 56°, FOV diagonal: 129° 3,6 mm, FOV horizontal: 83°, FOV vertical: 44°, FOV diagonal: 100°
Montaje de la lente	M12
Iluminador	
Tipo de luz suplementaria	Luz blanca
Rango de luz suplementaria	Hasta 20 m
Luz suplementaria inteligente	Sí
Tipo de luz complementaria	Luz blanca
Imagen	
Interruptor de parámetros de imagen	STD/HIGH-SAT/HIGHLIGHT
Ajustes de imagen	Brillo, contraste, espejo, corrección de píxeles defectuosa, nitidez, antibandas, AGC
Frecuencia de imagen	TVI: 1080p@25fps/30fps CVI: 1080p@25fps/30fps AHD: 1080p@25fps/30fps CVBS: PAL/NTSC
Modo día/noche	Color
Amplio rango dinámico (WDR)	≥130 dB
Mejora de imagen	WDR, BLC, HLC, Global, HLS
Máscara de privacidad	4 máscaras de privacidad programables
Reducción de ruido	DNR 3D/ DNR 2D
Balance de blancos	Automático/Manual
Interfaz	
Salida de video	TVI / AHD / CVI / CVBS conmutable
Evento	
Detección de movimiento	4 áreas de movimiento programable
General	
Material	Metal
Dimensiones	161,1 mm × 70 mm × 70 mm (6,34" × 2,76" × 2,76")
Peso	Aprox. 388 g (0.86 lb)
Condición de funcionamiento	-40 °C a 60 °C (-40 °F a 140 °F), humedad: 90 % o menos (sin condensación)
Comunicación	HIKVISION-C
Idioma	Inglés

Alimentación	12 VCC \pm 25 %, máx. 2,9 W *Se recomienda usar un adaptador de corriente para suministrar la corriente para una cámara.
Aprobación	
Protección	IP67

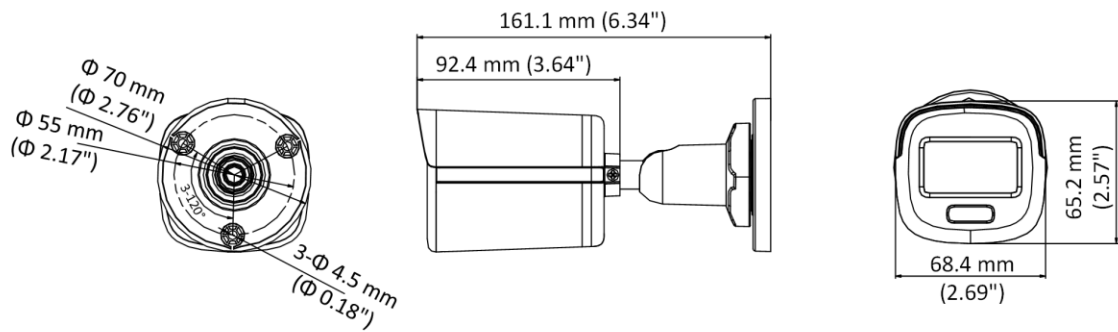
▪ Modelo disponible

DS-2CE10DF3T-F(2,8 mm)

DS-2CE10DF3T-F(3,6 mm)

DS-2CE10DF3T-F(6 mm)

▪ Dimensiones



▪ Accesorio

▪ Opcional

DS-1280ZJ-XS



See Far, Go Further



www.hikvision.com
support@hikvision.com

