

DS-2CE76H8T-ITMF**Câmara fixa com torre ultra baixa luminosidade de 5 MP**

- Câmara giratória de alto desempenho com 5 MP
- Forte desempenho noturno, captando imagens em condições de luz ultrabaixa até 0,003 lux
- Imagens nítidas mesmo com uma forte iluminação de fundo devido à tecnologia WDR real de 130 dB
- a tecnologia 3D DNR proporciona imagens limpas e nítidas
- EXIR 2.0: tecnologia infravermelha avançada com distância IR de 30 m
- Resistente à água e ao pó (IP67)
- 4 em 1 (4 sinais comutáveis TVI/AHD/CVI/CVBS)

▪ Especificação

Câmara	
Sensor de imagem	cMOS de varrimento progressivo de 5 megapixéis
Máximo. Resolução	2560 (H) × 1944 (V)
Min. Iluminação	0.003 Lux@(F1.6, AGC ON), 0 Lux com IR
Tempo do obturador	PAL: 1/25 s a 1/50.000 s; NTSC: 1/30 s a 1/50.000 s
Dia e noite	Filtro de corte IR
Ajuste do ângulo	Panorâmica: 0 a 360°, Inclinação: 0 a 180°, Rotação: 0 a 360°
Sistema de sinalização	PAL/NTSC
Lente	
Tipo de lente	2.lentes fixas de 8 mm, 3,6 mm e 6 mm
Distância focal e FOV	98° (2,8 mm), 78° (3,6 mm), 48° (6 mm)
Montagem da lente	M12
Iluminador	
Tipo de luz suplementar	IR
Suplemento Faixa de luz	Até 30 m
Imagem	
Definições de imagem	Brilho, Espelho, IR inteligente, Nitidez, AGC
Taxa de quadros	TVI: 2 MP@25 fps, 2 MP@30 fps, 4 MP@25 fps, 4 MP@30 fps, 5 MP@20 fps AHD: 4 MP a 25 fps, 4 MP a 30 fps, 5 MP a 20 fps CVI: 4 MP a 25 fps, 4 MP a 30 fps CVBS: PAL, NTSC
Modo dia/noite	Auto/Color/BW (Preto e Branco)
Gama dinâmica alargada (WDR)	≥130 dB
Melhoramento da imagem	BLC
Máscara de privacidade	4 máscaras de privacidade programáveis
Redução de ruído	3D DNR
Equilíbrio de brancos	Automático/Manual
Interface	
Saída de vídeo	TVI/AHD/CVI/CVBS comutável, 1 saída analógica HD
Evento	
Deteção de movimento	4 áreas de movimento programáveis
Geral	
Potência	12 VCC ± 25%, máx. 5,8 W *Recomenda-se utilizar um adaptador de alimentação para fornecer energia a uma câmara.
Material	Metal
Dimensão	90 mm × 79,37 mm (3,54" × 3,12")
Peso	Aproximadamente 300 g (0,66 lb)
Condição de funcionamento	-40 °C a 60 °C (-40 °F a 140 °F), humidade 90% ou menos (sem condensação)
Comunicação	HIKVISION-C
Língua	Inglês
Aprovação	
Proteção	IP67

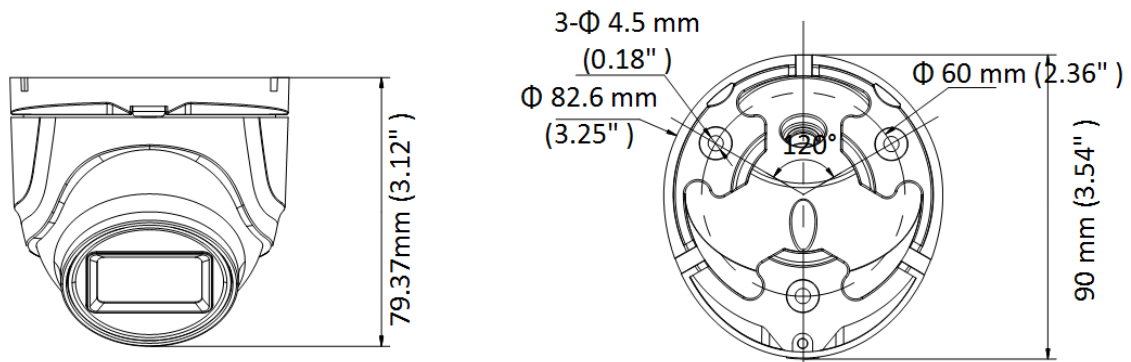
▪ **Modelo disponível**

DS-2CE76H8T-ITMF (2,8 mm)

DS-2CE76H8T-ITMF (3,6 mm)





DS-2CE76H8T-ITMF (6 mm)

▪ **Dimensão**



▪ **Acessório**

▪ **Opcional**

DS-1280ZJ-XS	DS-1276ZJ-SUS	DS-1275ZJ-SUS	DS-1272ZJ-110-TRS
			

See Far, Go Further



www.hikvision.com
support@hikvision.com

